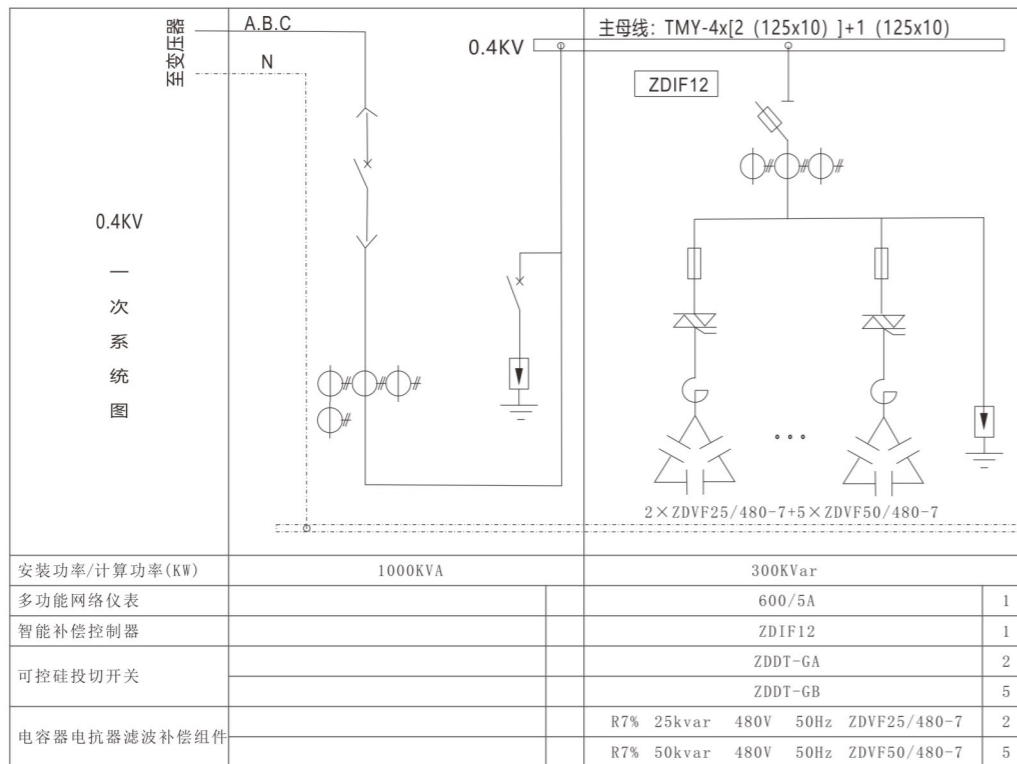


审核	制图	校对	设计	制图
审核	制图	校对	设计	制图

## ZDVF

### 低压动态无功补偿图纸设计



#### 元件组成

ZDVF动态滤波补偿组件，由电容器、电抗器和电子开关组成，采用电子开关投切

#### 电子开关选型

- ≤40KVar共补：ZDDT-GA型可控硅投切开关
- ≤60KVar共补：ZDDT-GB型可控硅投切开关
- ≤40KVar分补：ZDDT-FA型可控硅投切开关
- ≤30KVar共补：ZDDT-GS型复合开关
- ≤30KVar分补：ZDDT-FS型复合开关

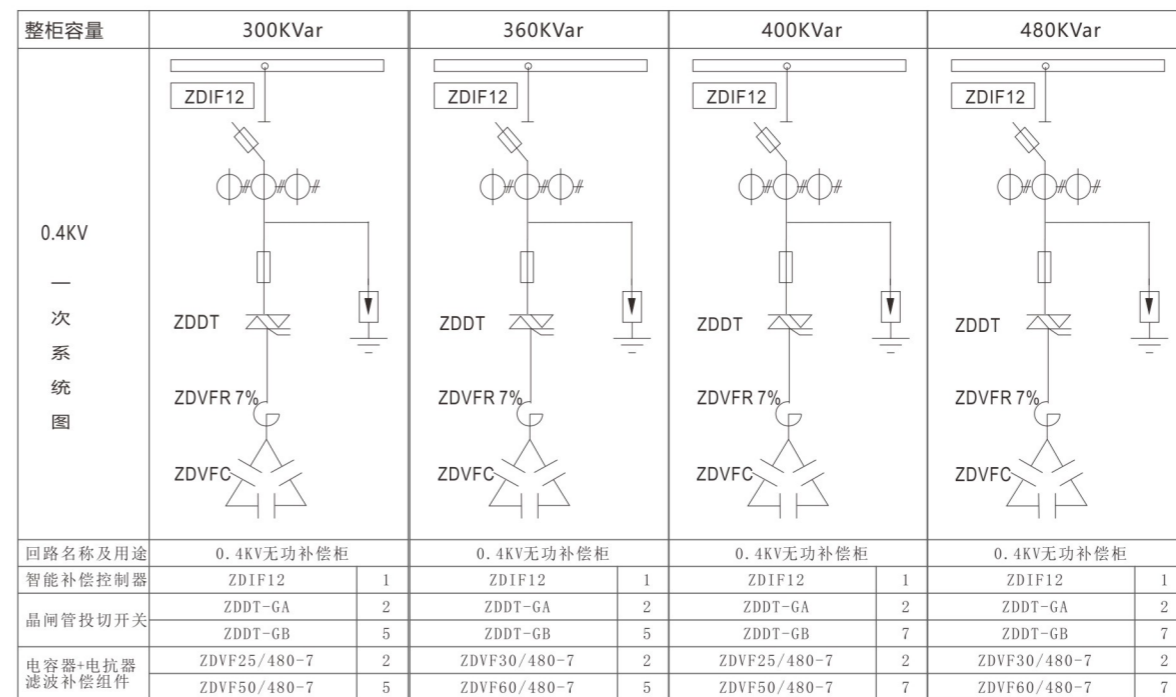
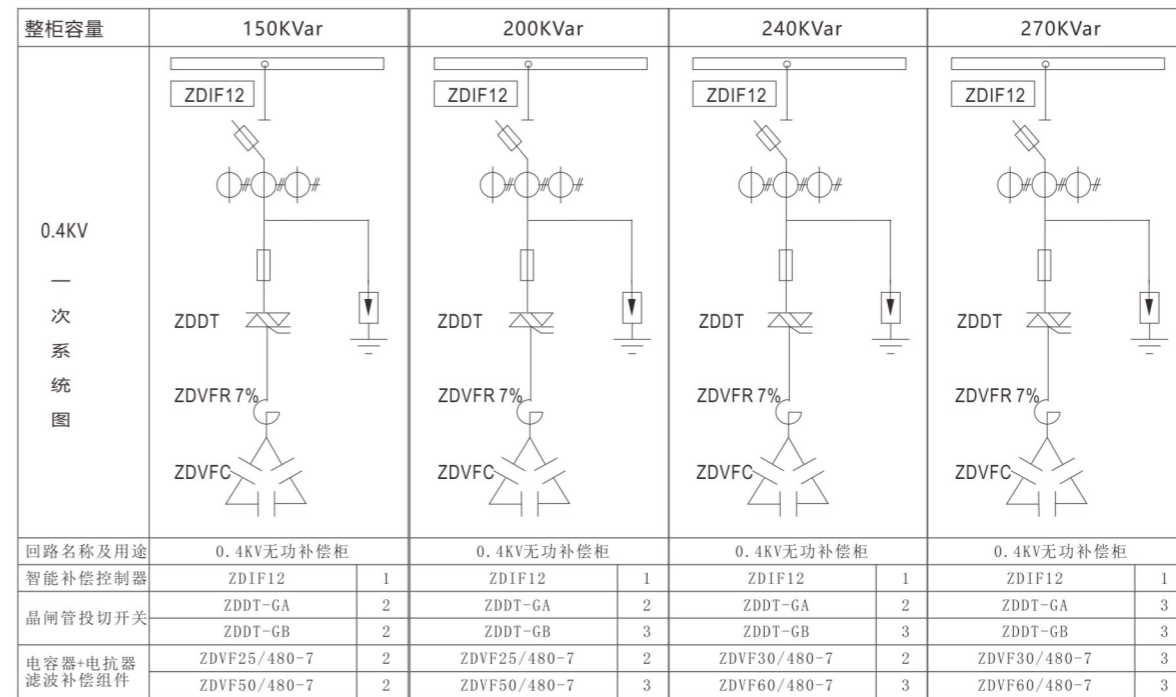
#### 应用场所

负载变化频繁场所

#### 容量组合

宜采用等分法或者组合配置，最小化单步容量和最小化步数综合平衡

100KVar	4×25KVar	270KVar	9×30KVar
	1×50KVar+2×25KVar		3×60KVar+3×30KVar
150KVar	5×30KVar	300KVar	10×30KVar
	2×50KVar+2×25KVar		4×60KVar+2×30KVar
180KVar	6×30KVar	350KVar	7×50KVar
	2×60KVar+2×30KVar		6×50KVar+2×25KVar
200KVar	8×25KVar	400KVar	10×40KVar
	3×50KVar+2×25KVar		7×50KVar+2×25KVar
240KVar	8×30KVar	480KVar	8×60KVar
	3×60KVar+2×30KVar		7×60KVar+2×30KVar
250KVar	10×25KVar	500KVar	10×50KVar
	4×50KVar+2×25KVar		9×50KVar+2×25KVar



合作单位  
PARTICIPATOR

审核 Approval  
校对 Check  
设计 Design  
制图 Drawn

修改记录  
AMENDMENT RECORD

序号 Rev.  
修改日期 Date  
修改内容 Description

图例 | LEGEND

设计单位 | DESIGN INSTITUTE



证书 |

单位出图专用章 | Stamp of Design Firm(s)

注册工程师执业专用章 | Stamp of Registered Engineer(s)

审定 APPROVED BY

项目负责人: PROJECT DIRECTOR

专业负责人: ENGINEER IN CHARGE

审核 REVIEWED BY

校对 CHECKED BY

设计: DESIGNED BY

制图: DRAFTED BY

工程名称 PROJECT NO.

建设单位 CLIENT

工程名称 PROJECT

图纸内容 TITLE

设计编号 DESIGN NO.

日期 DATE

版本号 INDEX

专业 DISCIPLINE

设计阶段 STAGE

图号 DRAWING NO.